

WATER BARRIER BY URETEK

KELLERABDICHTUNG GEGEN DRÜCKENDES WASSER



Eine innovative
und patentierte* Lösung,
um eine zuverlässige Barriere
gegen das Eindringen von Wasser
in Bestandsgebäude herzustellen.

SCHÄDEN DURCH WASSEREINTRITT

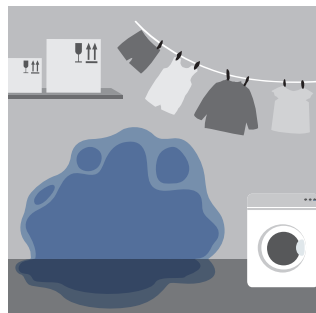
Drückendes Wasser von außen kann dazu führen, dass das Gebäude durch eindringendes Wasser beschädigt oder gar unbewohnbar wird.



ANWENDUNGSGEBIETE



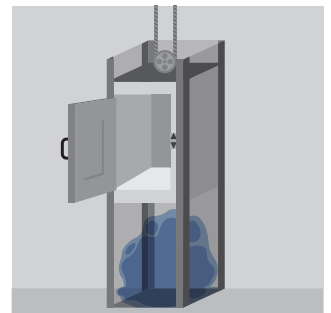
GARAGE



KELLER



SPEISEKAMMER



AUFZÜGE

Water Barrier ist bei allen unterirdischen Bauwerken, welche durch Wassereintritt beschädigt wurden, gleich welcher Art und welchen Alters, anwendbar.

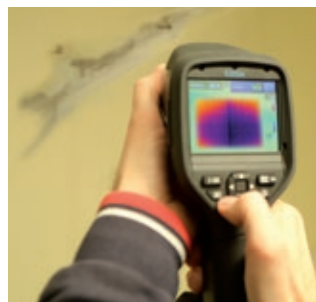
TECHNISCHE ANALYSE DES WASSEREINTRITTES

Ausgerüstet mit einer Infrarotkamera und einem digitalen Feuchtigkeitsmesser führen unsere speziell ausgebildeten Techniker eine

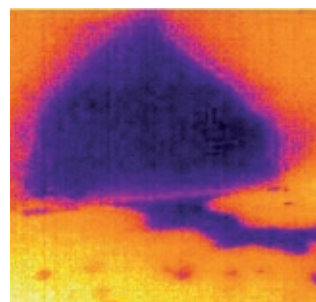
Analyse des Ausmaßes und der Ursache des Wassereintritts durch und beurteilen die Anwendbarkeit von Water Barrier.



Wassereintrittsstelle



Feststellen der Temperatur mittels Wärmebildkamera: dunklere Stellen = mehr Wasser in den Wänden



Wassereintrittsstelle durch Wärmebildkamera



Lokalisierung des vom Wassereintritt betroffenen Bereichs mittels digitalem Feuchtigkeitsmesser

WATER BARRIER IST DIE LÖSUNG

WATER BARRIER erzeugt eine massive Barriere, um das vorhandene Gebäude vor dem Eindringen von Wasser zu schützen. WATER BARRIER schützt vor Wassereintritt ohne das Gebäude durch Ausgrabung oder Abriss freilegen zu müssen.



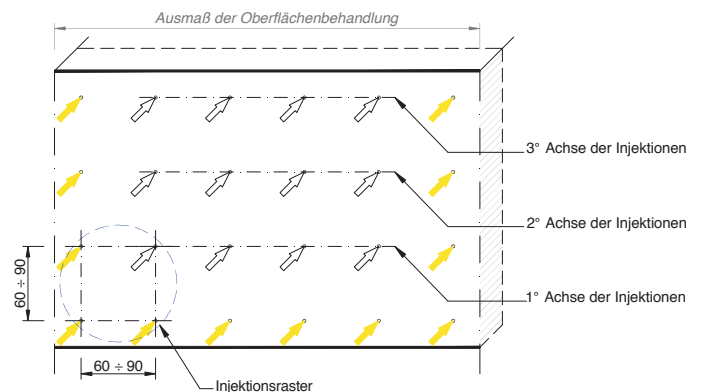
EINE INNOVATIVE UND EINZIGARTIGE TECHNOLOGIE

EINZIGARTIGE EIGENSCHAFTEN

Water Barrier wirkt doppelt. Einerseits mit einem **expandierenden Kunstharz** und andererseits mit einem **abdichtenden Gel** um die homogene Füllung der Hohlräume im Erdreich und zwischen Erdreich und Wandkonstruktion zu gewährleisten.

EINGRIFF

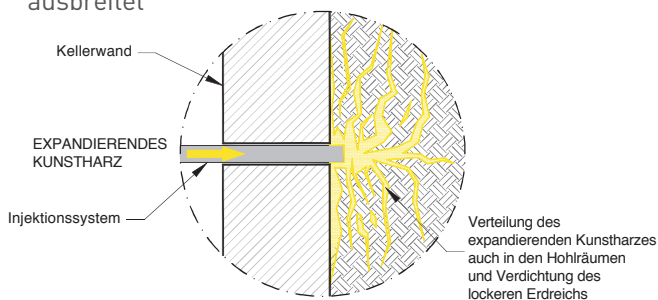
Festlegung des Injektionsrasters mit geraden oder versetzten Reihen.
Bohrung der Injektionslöcher mit einem Durchmesser von 6 - 14 mm durch das zu schützende Mauerwerk um so zu dem zu behandelnden Erdreich zu gelangen.



Injektion zur Verdichtung der Hohlräume mit:

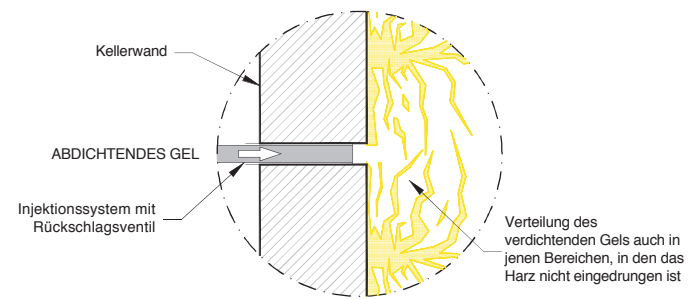
1) EXPANDIERENDEM KUNSTHARZ

- Hohlräume verfüllt
- lockeres Erdreich verdichtet
- den zu behandelnden Bereich beschränkt
- das Eindringen von Wasser (sowohl mit als auch ohne Druck) verhindert
- sich nur im unmittelbarem Umkreis der Injektionsstelle ausbreitet



2) ABDICHTENDEM GEL

- auch kleinste Hohlräume verfüllt
- dort eindringt, wo sonst das Wasser eindringen würde



DAS RESULTAT IST DIE GESAMTE UND ENDGÜLTIGE VERMEIDUNG DES EINDRINGENS VON WASSER

WATER BARRIER
eine sichere und endgültige Lösung

Scannen Sie den QR-Code oder besuchen Sie unsere Homepage:

www.uretek.at



Wählen Sie mit URETEK einen Partner, der Sie von der Diagnose bis zur dauerhaften Lösung begleitet.



Uretek Injektionstechnik GmbH ist seit 2004 in Österreich tätig und ist Teil eines internationalen Netzwerkes, dessen finnischer Ursprung ins Jahr 1975 zurück geht. Weltweit sind die Uretek Methoden in über 80 Ländern vertreten. So können unsere Teams auf die Erfahrungen von über 100.000 durchgeführten Projekten zugreifen.

www.uretek.at

URETEK INJEKTIONSTECHNIK GMBH
Elisabethstraße 6/3/3
1010 Wien
Tel. 01 - 919 56 76 - office@uretek.at

